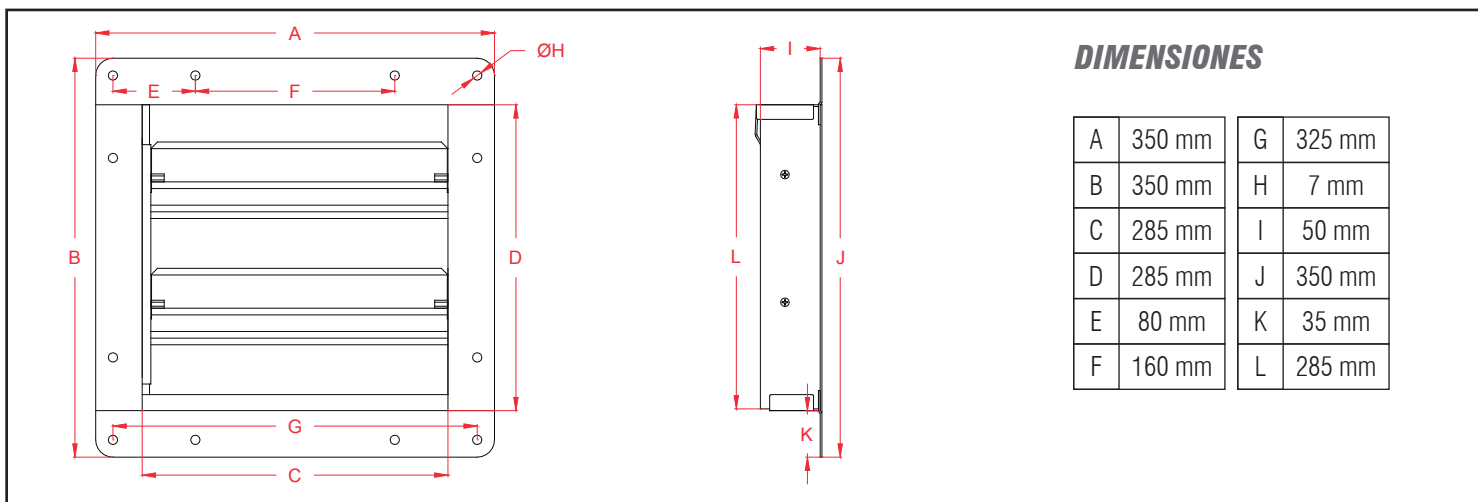
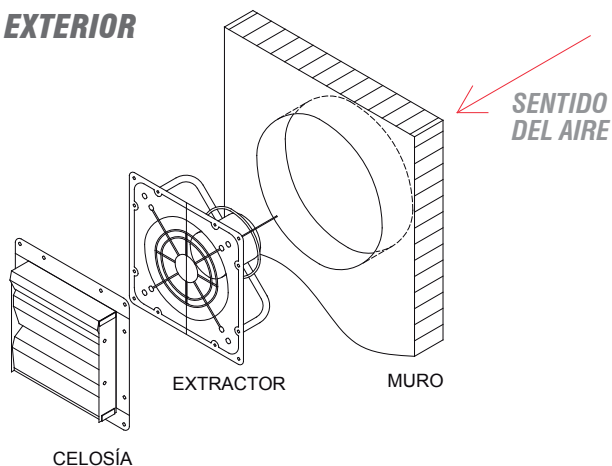


**CARACTERÍSTICAS GENERALES:**

Celosía gravitacional, para ventilador axial mural de serie FA. Cuerpo construido en lámina de acero de 1.5 mm, y aletas en 0.2 mm. Protegido con pintura poliéster anticorrosiva, del mismo color que extractor FA. Ejes de aletas con recubrimiento plástico para funcionamiento silencioso.



**INSTALACIÓN EXTERIOR**



**INSTALACIÓN INTERIOR**

